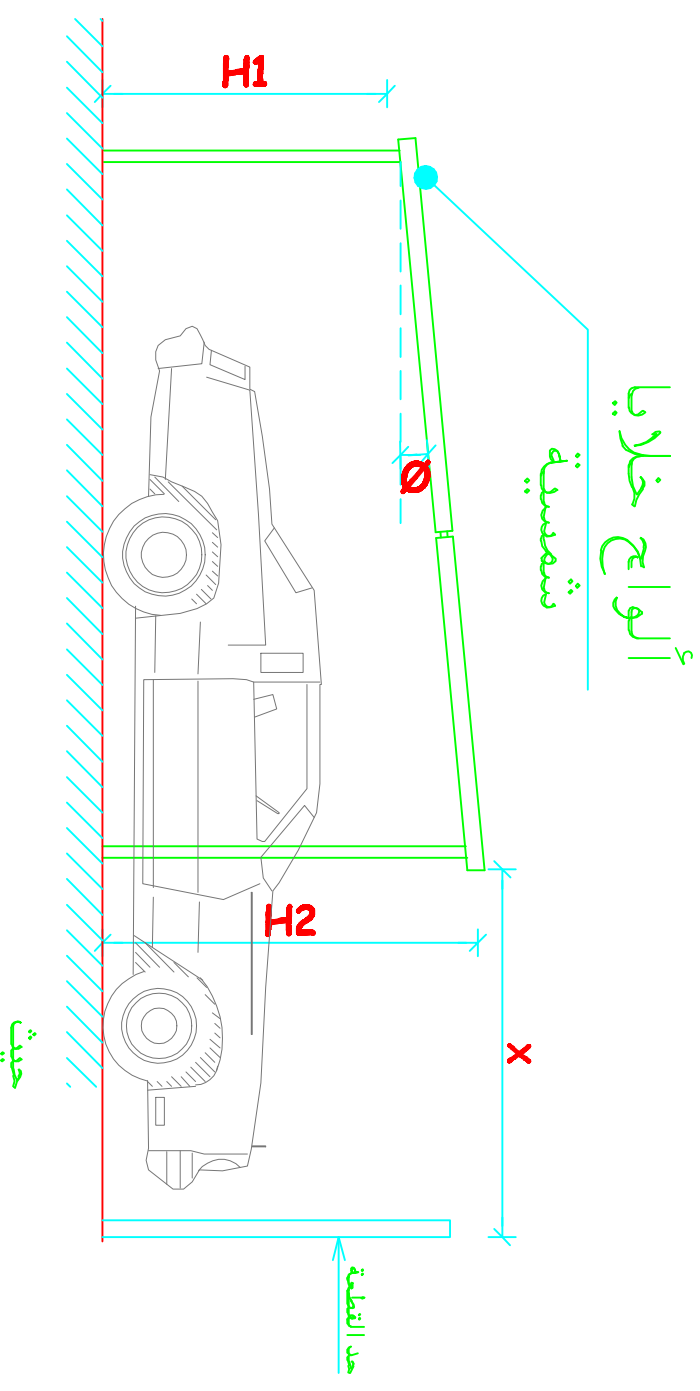


متطلبات أمانة عمان للخلايا الشمسية



زاوية الميلان للألواح الشمسية

$H1$: لا يزيد الارتفاع عن ٢,٥ م

$H2$: لا يزيد الارتفاع عن ٣,٢٥ م

X : نصف الارتفاع الكافونزي و حسب التنظيم المصنف